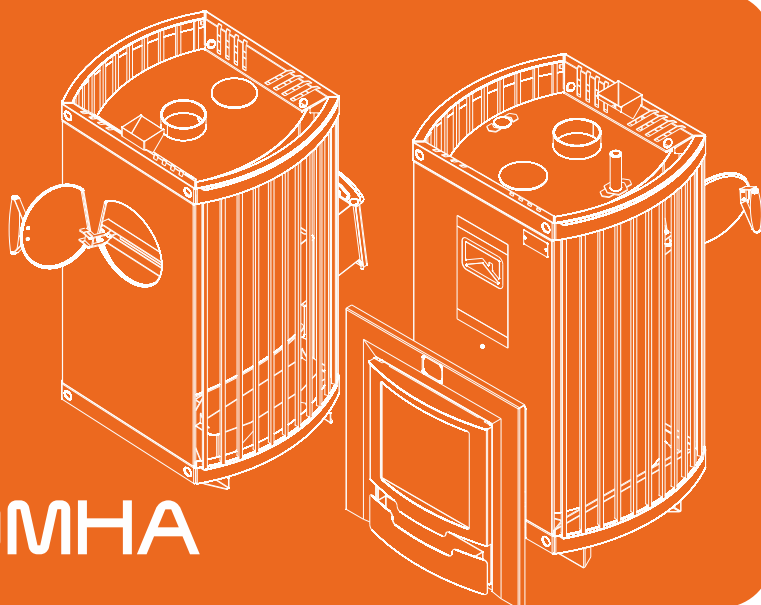




РУКОВОДСТВО ПО ЭКСПЛУАТАЦИИ

Газо-дровяная печь-каменка
Домна 25ЛК,
дровяная печь-каменка
Домна 30 ЛРК Панорама



Подробное изучение настоящей инструкции
до монтажа изделия является **ОБЯЗАТЕЛЬНЫМ!**

| | |
|--|---------|
| Введение | стр. 1 |
| Общая информация | стр. 2 |
| Устройство и принцип действия | стр. 2 |
| Конструкция печи-каменки | стр. 2 |
| Технические характеристики | стр. 5 |
| Выбор печи-каменки | стр. 5 |
| Дополнительное оборудование | стр. 5 |
| Монтаж печи и дымохода | стр. 7 |
| Требования безопасности | стр. 7 |
| Установка колосника | стр. 10 |
| Монтаж дымохода | стр. 10 |
| Воздухообмен в парилке | стр. 11 |
| Эксплуатация печи | стр. 12 |
| Ввод в эксплуатацию | стр. 12 |
| Режимы эксплуатации | стр. 12 |
| Возможные неисправности и их устранение | стр. 13 |
| Гарантийные обязательства | стр. 14 |
| Транспортирование и хранение | стр. 14 |
| Утилизация | стр. 14 |
| Паспорт изделия | стр. 15 |
| Комплект поставки | стр. 15 |
| Свидетельство о приемке | стр. 15 |
| Перечень запасных частей и комплектующих | стр. 16 |
| Свидетельство о продаже | стр. 16 |
| Свидетельство о монтаже печи и дымохода | стр. 17 |
| Отметка о гарантийном ремонте | стр. 17 |

О компании

«Теплодар» разрабатывает и производит печи с 1997 года. Творческий подход на всех этапах производственного процесса, тщательный выбор поставщиков и пристальное внимание к потребностям покупателя — вот базовые принципы работы компании.

Сегодня в ассортименте завода два десятка базовых моделей и более 100 модификаций. Различная по назначению, дизайну, конструкции и мощности продукция компании «Теплодар» надежна, экономична, долговечна.

Соотношение цены и качества продукции завода «Теплодар» делают ее популярной на Российском рынке, а также в Беларуси, Украине, Казахстане и Кыргызстане.

Введение

Уважаемый покупатель компания «Теплодар» поздравляет Вас с правильным выбором. Вы приобрели банную печь-каменку «Домна» предназначенную для отопления парильного и смежного с ним помещений и создания комфортного для парения микроклимата.

Настоящее руководство по эксплуатации (РЭ) распространяется на банные печи-каменки модельного ряда «Домна» и содержит сведения о конструктивном исполнении, параметрах изделия, устройстве и работе, а также правила безопасной эксплуатации, технического обслуживания и хранения.

ВНИМАНИЕ! После приобретения печи до ее установки и эксплуатации внимательно изучите данное РЭ. Лица не ознакомившиеся с РЭ до монтажа, эксплуатации и обслуживания печи не допускаются.

Так же РЭ включает в себя сопроводительные документы, требующие заполнения торгующей, монтажной и обслуживающей организациями. Это необходимо для вступления в силу гарантийных обязательств.

ВНИМАНИЕ! Требуется заполнения соответствующих разделов РЭ торгующими, монтажными и сервисными организациями. Помните, в случае не заполнения торгующей организацией свидетельства о покупке, гарантия исчисляется с момента изготовления оборудования.

Общая информация

Газо-дровяные печи-каменки «Домна» предназначены для отопления парильного и смежных с ним помещений, получения пара и нагрева воды.

Серийно выпускаются 2 базовые модели:

«Домна 25 ЛК» для парильного помещения от 15 до 25 м. куб.

«Домна 30 ЛРК Панорама» для парильного помещения от 20 до 30 м. куб.

Устройство и принцип действия

Конструкция печи-каменки представляет собой вертикальную топку сделанную из высоколегированной нержавеющей стали с содержанием хрома не менее 13 % закрытую комбинированным конвектором: передняя и задняя стенки которого представляют собой конвектора обеспечивающие высокую динамику нагрева парильного помещения, а боковые — сетку для закладки камней.

Главной особенностью печи «Домна» является наличие закрытой каменки, которая располагается внутри топки, позволяющей нагревать камни до высочайших температур и получать легкий мелкодисперсный пар. Для удобства подачи воды в самую глубину каменки на печи предусмотрена специальная воронка с встроенным дозатором и распылителем. Для регулировки интенсивности нагрева камней и парильного помещения на внутренней каменке предусмотрена дверца.

Печь имеет выносной топливный канал позволяющий протапливать печь из смежного помещения. В исполнении печей Панорама дверь топливного канала выпускается со светопрозрачным экраном с жаростойким стеклом SCHOTT ROBAX большого размера, который позволяет визуально контролировать горение.

Конструкция печи

Печь состоит из вертикальной топки (1) имеющей цилиндрическую форму, которая обеспечивает жесткость конструкции и минимизирует термические деформации

возникающие в процессе эксплуатации печи, топка изготавливается из нержавеющей высоколегированной стали с содержанием хрома не менее 13% толщиной 2 мм, а наиболее термически нагруженные элементы из нержавеющей стали с содержанием хрома не менее 17% и толщиной 2,5 мм, что обеспечивает повышенный ресурс эксплуатации в кислородосодержащих средах при повышенных температурах.

Система отбойников находящаяся внутри топки обеспечивает высокий КПД печи.

На крышке топки расположены патрубок дымохода (2) и прочистой люк (3) предназначенный для удаления сажистых отложений и закрытый специальной крышкой.

В топку печи встроена внутренняя каменка (4) объемом 20 л имеющая цилиндрическую форму и обеспечивающая дополнительную жесткость конструкции всей печи. Расположение внутренней каменки позволяет прогреть камни до температуры свыше 500°C, а количество закладываемых камней позволяет обеспечить сверхлегким паром парильное помещение.

Внутренняя каменка имеет дверку (5), которая позволяет регулировать температуру как внутри каменки, так и в парильном помещении, тем самым обеспечивая различные режимы для парения.

Над топкой располагается заливная воронка (6) которая позволяет подавать воду в самую глубину каменки на наиболее раскаленные камни при этом дозатор и распылитель равномерно распределяют воду по всему внутреннему объему каменки.

В конструкции печи реализована эффективная схема теплообмена. Передняя и задняя части теплоотдающей поверхности топки закрыты кожухом-конвектором (7 и 8), существенно ускоряющим нагрев воздуха в парильном и смежных помещениях за счет образуемого им мощного кругового конвекционного потока.

Кроме того, кожух-конвектор экранирует жесткое инфракрасное излучение, исходящее от раскаленных стенок топки, что создает особо "мягкое" конвекционное тепло в парильном помещении.

Боковые стенки топки окружены сетками (9 и 10) вмещающими до 100 кг камней. Большой объем камней аккумулирует тепловую энергию и создаёт ощущение мягкого тепла.

Дверца топливного канала (11) исполняется в двух взаимозаменяемых вариантах. Зеркальная дверца оригинального дизайна со свойством самоохлаждения наружной панели легко заменяется на дверцу со светопрозрачным экраном из жаростойкого стекла SCHOTT ROBAX®, который позволяет визуально контролировать горение. Так как топливный канал выполнен под наклоном то дверца всегда будет плотно закрыта тем самым исключая дымление печи.

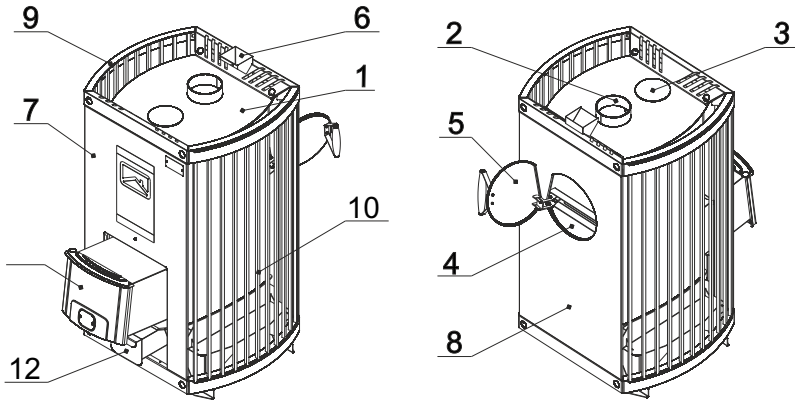
Зеркальная банная дверца выполнена универсальной (открытие как на левую сторону так и на правую), и в зависимости от планировки бани ее легко перевесить с одной стороны на другую.

Так же есть модификация печи с дверцей с панорамным стеклом диагональю 19" (13) которое позволяет любоваться игрой огня из комнаты отдыха, создает уют и дает мягкое лучистое тепло. Печь снабжена удобным зольником (12), который также является регулятором интенсивности горения. Колосник из литейного чугуна, являющийся элементом конструкции, обеспечивает равномерное устойчивое горение по всей длине топки.

Все наружные поверхности печи окрашены двумя слоями жаростойкой кремнийорганической эмали, сохраняющей свойства при температуре 600°C.

На печи «Домна» всех модификаций может быть установлен бак для нагрева воды «самоварного» типа или универсальный регистр-теплообменник для дистанционного нагрева воды, изготовленные из нержавеющей стали (приобретается отдельно от печи).

печь Домна



печь Домна Панорама

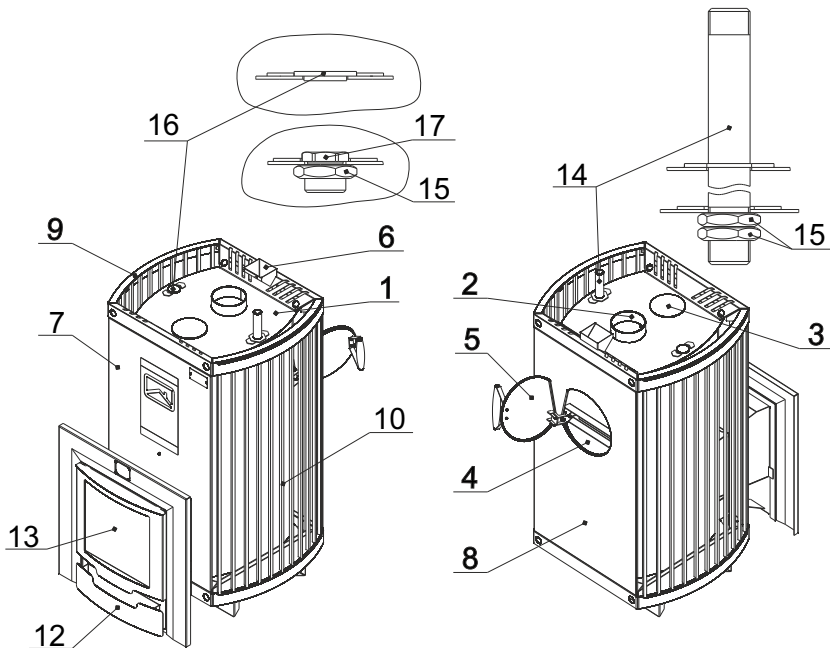


Рис.1 Конструкция печи-каменки «Домна»

1 — топка; 2 — патрубок дымохода; 3 — прочистной люк; 4 — внутренняя каменка; 5 — дверка каменки; 6 — заливная воронка; 7,8 — кожух конвектора; 9,10 — сетка; 11 — дверца топливного канала; 12 — зольник; 13 — панорамная дверца; 14 — встроенный регистр-теплообменник; 15 — гайка $\frac{3}{4}$ "; 16 — заглушка регистра; 17 — заглушка $\frac{3}{4}$ ".

Модификация печи с панорамным стеклом выпускается со встроенным регистром-теплообменником (14). Встроенный регистр-теплообменник может быть установлен как на левую так и на правую сторону, при этом он фиксируется двумя гайками $\frac{3}{4}$ " (15). Возможна эксплуатация печи без встроенного регистра-теплообменника, при этом отверстия сверху и снизу необходимо закрыть заглушкой регистра (16) и заглушкой $\frac{3}{4}$ " (17) соответственно. Заглушка $\frac{3}{4}$ " фиксируется гайкой $\frac{3}{4}$ " (15).

Печи «Домна» выпускаются с дверками каменки открывающимися как на левую так и на правую стороны.

На печи «Домна», за исключением модификаций с панорамной дверцей, могут устанавливаться газогорелочные устройства, обеспечивающие возможность топить печи не только дровами но и посредством магистрального газа.

ВНИМАНИЕ! Производитель оставляет за собой право вносить незначительные изменения в конструкцию печи, не ухудшающие ее потребительские качества.

Технические характеристики

Таблица 1

| Модель | Объем парильного помещения (куб. м) | Габариты печи | | | Тепловая мощность кВт | Диаметр дымохода (мм) | Масса печи (кг) | Масса каменной внутр. каменки (кг) | Масса каменной сетки (кг) | Вид топлива |
|--------------------------|--|----------------|----------------|---------------|--------------------------|--------------------------|--------------------|---------------------------------------|------------------------------|-----------------------------------|
| | | Высота (мм) | Ширина (мм) | Длина (мм) | | | | | | |
| Домна 25 ЛК | 15-25 | 990 | 614 | 700 | 20 | 115 | 77 | 25 | 100 | дрова, газ природный* сжиженный** |
| Домна 30 ЛРК Панорама | 20-30 | 1045 | 614 | 700 | 25 | 115 | 90 | 25 | 100 | дрова |

Таблица 2

| Модель | Вид газа | Тип газогорелочного устройства | Параметры газогорелочного устройства | | | |
|-------------|------------------------|--------------------------------|--------------------------------------|--------------------------------|------------------------------|---------------------------------|
| | | | Номинальное давление газа | Максимальная тепловая мощность | Расход газа (макс. мощность) | Присоединительный размер резьбы |
| | | | кПа | кВт | м ³ /час | дюйм |
| Домна 25 ЛК | природный* сжиженный** | АГГ-26П | 1,5 | 26 | 3,2 | 3/4 |

Примечание:

* При установке газогорелочного устройства;

** При дополнительной установке комплекта переналадки.

ВНИМАНИЕ! Газогорелочные устройства предназначены для сжигания природного газа по ГОСТ 5542-87

Выбор печи

Выбор печи-каменки имеет первостепенное значение при оборудовании бани и требует предметной консультации с квалифицированным специалистом. Какая модель подойдет в конкретном случае зависит от объема и качества теплоизоляции парилки, объема смежных помещений, требующих отопления, температурно-влажностного режима, желаемого времени прогрева парилки и количества людей, одновременно принимающих банные процедуры.

Также при выборе печи необходимо учитывать каким видом топлива вы будете пользоваться. В случае наличия магистрального газа рекомендуем Вам дооснастить печь газогорелочным устройством (см. таблицу №2) это упростит процедуру протопки бани и сэкономит время и деньги.

Дополнительное оборудование

Выбор бака

При выборе объема бака для горячей воды пользуйтесь эмпирическим правилом: 8-10 л на одного человека и 8-10 л для запаривания веника.

Бак обеспечивает нагревание воды до температуры 70-75°C ко времени набора в парилке температуры 90°C и времени запаривания веников.

Площадь соприкосновения горячей поверхности трубы бака с водой по мере ее расходования уменьшается, что позволяет предупреждать интенсивное кипение воды и значительное попадание пара из бака в парилку при работе печи в режиме поддержания температуры.

Печи, укомплектованные универсальным регистром-теплообменником, позволяют разместить бак для нагрева воды в смежных с парной помещениях.

Печь с дистанционным нагревом воды

Универсальный регистр-теплообменник из нержавеющей стали оборудован двумя штуцерами $\frac{3}{4}$ дюйма. Посредством соединительных труб и дренажного крана универсальный регистр-теплообменник подключается к выносному баку (рис. 2а). В модификации печи с панорамным стеклом к выносному баку подключается встроенный регистр-теплообменник (рис. 2б).

Выносной бак емкостью 60 или 80 литров оборудован двумя штуцерами $\frac{3}{4}$ дюйма для подключения к регистру и штуцером $\frac{1}{2}$ дюйма для установки сливного крана (краны и соединительные трубы в комплект не входят).

Принцип работы:

В процессе горения дров происходит нагрев регистра. Вода, попадая в регистр нагревается и за счет естественного теплообмена начинает циркулировать между регистром и выносным баком.

ВНИМАНИЕ! В процессе эксплуатации печи следует наполнять бак не менее чем наполовину. В качестве связующих элементов допускается использование только металлических труб.

ВНИМАНИЕ! Максимальное допустимое давление воды в регистре 0,1 МПа.

ВНИМАНИЕ! Не допускается провисание трубы, выходящей из верхнего штуцера регистра. Труба должна иметь уклон вверх до самого бака, для выхода паровоздушной смеси, образующейся в регистре в процессе нагрева воды.

В зимнее время после окончания работы печи необходимо слить воду из системы через дренажный кран для предотвращения повреждения бака и регистра при замерзании воды.

Выбор камней

В каменку следует закладывать камни, специально для этого предназначенные и продающиеся в специализированных магазинах.

ВНИМАНИЕ! Камни неизвестного происхождения могут содержать в большом количестве вредные химические соединения и радионуклиды, которые делают их непригодными и даже опасными для использования в бане.

Перед закладкой камни следует промыть в проточной воде жесткой щеткой.

Маленькие камни как можно более плотно закладываются между большими камнями.

ВНИМАНИЕ! Не следует укладывать камни выше верхнего уровня сетки. Они не смогут прогреться до температуры, требуемой для качественного паробразования.

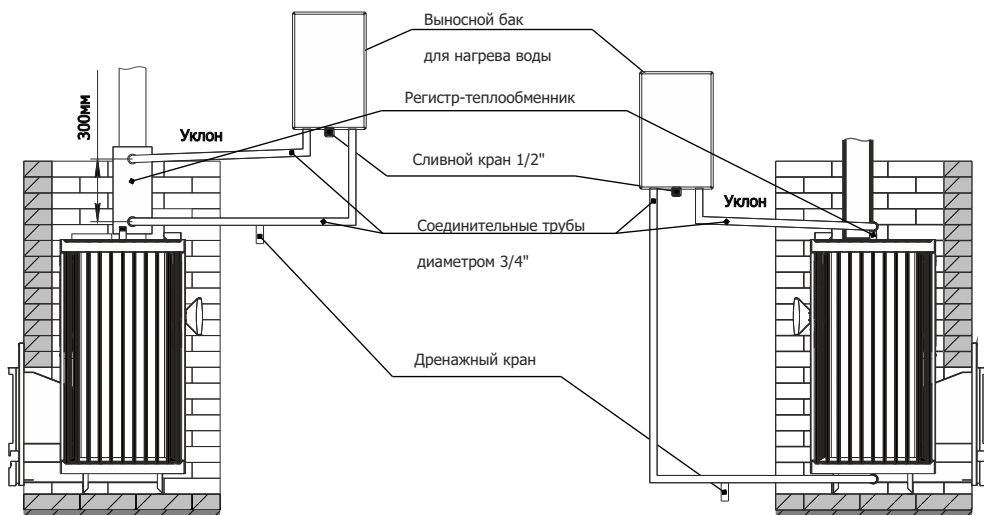


Рис. 2а

Рис. 2б

Монтаж печи и дымохода

Монтаж должен выполняться в соответствии со Сводом правил СП 7.13130.2013 «Отопление, вентиляция и кондиционирование. Требования пожарной безопасности» и с требованиями СНиП 41-01-2003 «Отопление, вентиляция и кондиционирование».

ВНИМАНИЕ! Монтаж печей и дымоходов должен производиться специализированными организациями и квалифицированными специалистами, располагающими техническими средствами, необходимыми для качественного выполнения работ.

РЭ включает в себя сопроводительные документы, требующие заполнения торгующей, монтажной и обслуживающей организациями. Это необходимо для вступления в силу гарантийных обязательств.

ВНИМАНИЕ! Требуется заполнения соответствующих разделов РЭ торгующими, монтажными и сервисными организациями.

Требования безопасности

Расстояния безопасности от печи и дымоходов до возгораемых материалов:
в стороны и назад 500 мм; вперед 1250 мм; вверх 1200 мм

Указанные расстояния безопасности можно уменьшить в четыре раза, используя кирпичную кладку шириной $\frac{1}{2}$ кирпича и воздушный зазор 30 мм до используемой сгораемой поверхности. Кладка должна быть выше, чем верхняя поверхность печи на 500 мм.

Если печь устанавливается не на фундамент, а на деревянный пол, то для его изоляции требуется выложить площадку толщиной $\frac{1}{4}$ кирпича, в стороны от каменки на 250 мм. Сверху кирпичную кладку закрыть металлическим листом или стяжкой из марочного цементного раствора.

Пол из горючих и трудногорючих материалов следует защищать от возгорания под топочной дверкой — металлическим листом размером 700x500мм, располагаемым длинной его стороной вдоль печи.

Расстояние от топочной дверки до противоположной стены следует принимать не менее 1250 мм.

Расстояние между верхом печи и незащищенным потолком не менее 1200мм. При установке печи с удлиненным топочным каналом для топки из смежного помещения, топливный канал должен быть отделен от возгораемых конструкций кирпичной кладкой или специальным защитным экраном на расстояние не менее 260 мм.

Для безопасности могут применяться специальные защитные экраны производства «Теплодар», полностью заменяющие кирпичную кладку.

При установке защитных экранов и печи недопустимо соприкосновение элементов экранов с нагретыми поверхностями печи. Запрещается перекрывать вентиляционные отверстия экранов, для обеспечения вентиляции воздуха. Контакт элементов фронтального экрана с горючими материалами конструкции бани допускается через прокладку из негорючих материалов (базальтовая вата).

Компания «Теплодар» рекомендует зашивать кирпичную кладку металлическим листом с прослойкой из минеральной ваты.

ВНИМАНИЕ! Не допускается устанавливать печь вплотную к стене. Для правильной работы печи необходимо обеспечить воздушный зазор не менее 30 мм.

При отделке стен парильного помещения следует учитывать следующие факторы:

- материал стен должен обладать хорошей теплоизоляцией и низкой теплопроводностью, например — дерево;
- допускается использовать материал с высокой теплопроводностью (кирпич, керамическая плитка, декоративный камень и т. п.) только для обеспечения пожаробезопасности печи, площадь таких поверхностей не должна превышать 3 м².

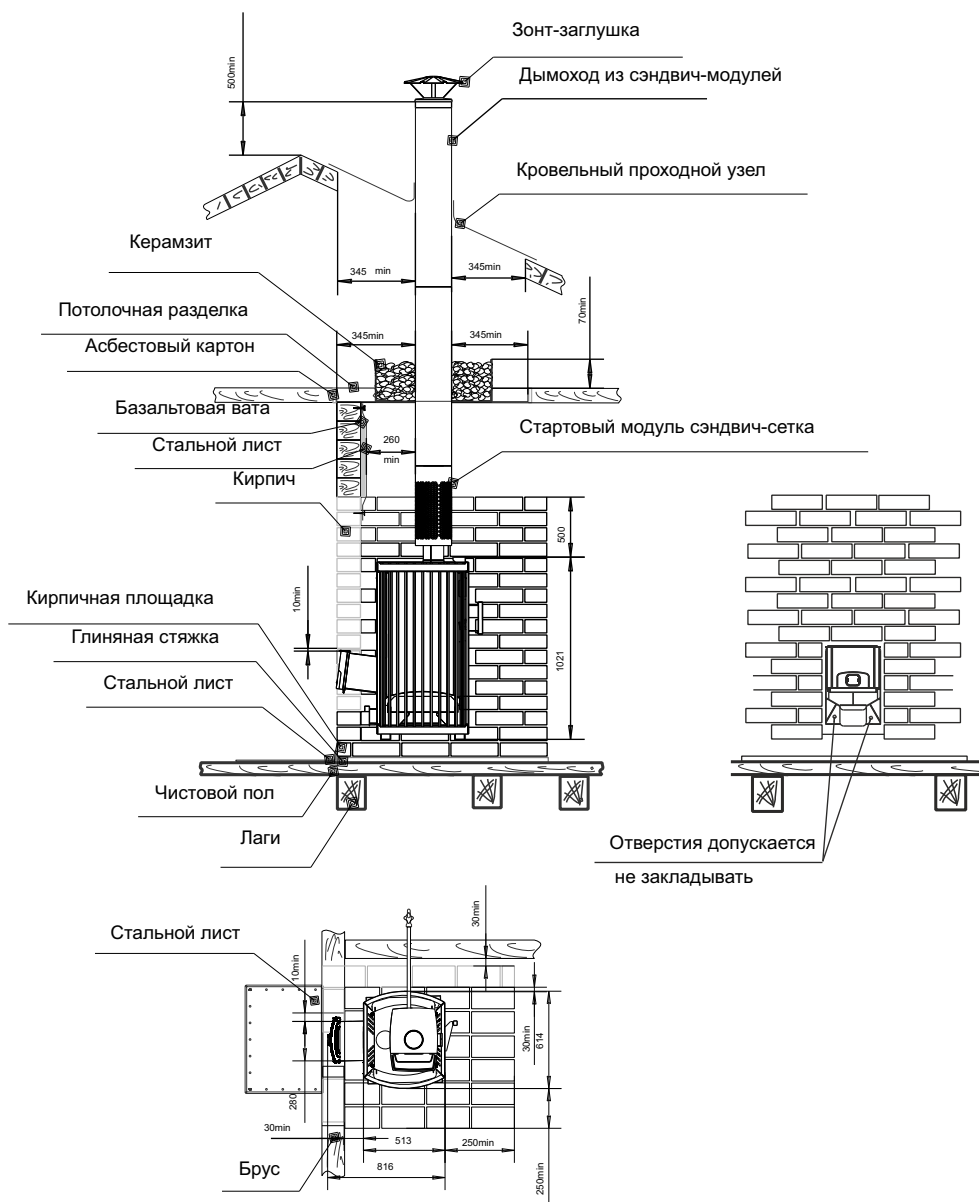
ВНИМАНИЕ! В случае если площадь поверхностей с высокой теплопроводностью превышает 3 м², то печь для таких парильных помещений необходимо выбирать с полуторакратным запасом по мощности, в противном случае печь будет постоянно эксплуатироваться в интенсивном режиме, что приведет к сокращению срока службы печи, а гарантийный срок эксплуатации будет составлять 3 месяца.

Для печей с газовыми горелками предъявляются дополнительные требования по безопасности:

Во избежание несчастных случаев и порчи печи ЗАПРЕЩАЕТСЯ:

- включать печь детям и лицам, не прошедшим инструктаж по эксплуатации;
- эксплуатировать печь с неисправной газовой автоматикой;
- применять огонь для обнаружения утечки газа (для этих целей необходимо использовать мыльную эмульсию);
- включать печь при отсутствии тяги;
- оставлять на печи и трубопроводах, хранить вблизи легковоспламеняющиеся предметы (бумага, ветошь и т.д.);
- владельцу производить ремонт и переустановку печи, а также вносить в конструкцию какие-либо изменения;
- при не работающей печи газовые краны должны быть закрыты.

Рекомендуемая схема установки



Установка колосника

ВНИМАНИЕ! Располагать колосниковую решетку в топке обязательно ровной поверхностью вверх.

Категорически запрещается в качестве топлива использовать уголь и его производные.

Монтаж дымохода

Модульные тонкостенные дымовые трубы из нержавеющей стали толщиной 0,5-0,8 мм, поставляемые производителем, эффективны, долговечны и требуют минимальных трудозатрат при монтаже и эксплуатации.

Идеальным решением для дымовой трубы является установка модулей трубы с термоизоляцией (сэндвич) производства «Теплодар». Высоту дымохода, считая от колосниковой решетки, следует принимать не менее 5 м.

Высоту дымовых труб, размещаемых на расстоянии равном или большем высоты сплошной конструкции, выступающей над кровлей, следует принимать:

- не менее 500 мм над плоской кровлей;
- не менее 500 мм над коньком кровли или парапетом при расположении трубы на расстоянии до 1,5 от конька или парапета;
- не ниже конька кровли или парапета при расположении дымовой трубы от 1,5 до 3 м от конька или парапета;
- не ниже линии, проведенной от конька вниз под углом 10° к горизонту при расположении дымовой трубы от конька на расстоянии более 3 м.

Дымовые трубы следует выводить выше кровли более высоких зданий, пристроенных к зданию с печным отоплением.

При монтаже дымовой трубы в зданиях с кровлями из горючих материалов обеспечить трубу искроуловителем из металлической сетки с отверстиями размером не более 5x5 мм.

При проходе трубы через потолок, разделка должна быть больше толщины перекрытия (потолка) на 70 мм.

Опира́ть или жестко соединять разделку печи с конструкцией здания не следует.

Запрещено жёстко закреплять элементы дымохода к конструкции здания. Топливный канал печи должен устанавливаться в проем с зазором не менее 10 мм.

Нагрузка на печь с баком и дымоходами не должна превышать 120 кг. При увеличении нагрузки на печь сверх нормы необходимо производить разгрузку печи, путем подвески дымоходов с помощью хомута-растяжки к конструкции здания.

Зазоры между потолочными перекрытиями и разделками следует выполнять негорючими материалами (керамзит, шлак, базальтовая вата).

Расстояние от внутренней поверхности трубы до сгораемой конструкции необходимо обеспечить не менее 500 мм - при защите металлическим листом по асбестовому картону толщиной 8 мм или штукатуркой толщиной 25 мм по металлической сетке не менее 380 мм.

В случае отсутствия бака рекомендуем устанавливать в качестве стартового модуля дымохода «Сэндвич-сетку», заполняемую камнями и эффективно аккумулирующую тепло.

ВНИМАНИЕ! При работе печи на газообразном топливе допускается использование только сварных, герметичных дымоходов, при этом стыки между элементами дымоходов необходимо герметизировать жаростойким герметиком.

Воздухообмен в парилке

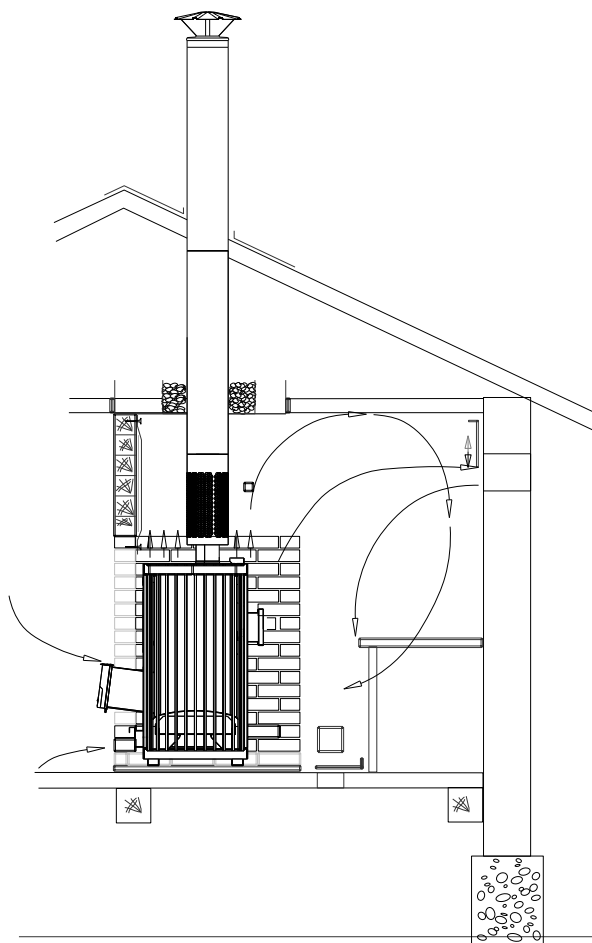
В парильном помещении необходимо обеспечить интенсивный воздухообмен посредством организации приточно-вытяжной вентиляции.

Сечение люков для вентиляции рассчитывается в зависимости от объемов парилки и мощности печи. Чем больше объем парилки и мощнее печь, тем больше сечение люков для вентиляции:

- 14-18 куб. м - 200х200 мм;
- 20-30 куб. м - 300х300 мм.

Если устанавливается печь более мощная согласно руководства по эксплуатации, то сечение люков нужно пропорционально увеличить

Схема воздухообмена в парилке



Эксплуатация печи

Ввод в эксплуатацию

Перед первым протапливанием печи внимательно ознакомьтесь с настоящим описанием и рекомендациями, а также не забудьте снять защитные пленки с декоративных панелей на корпусе печи.

ВНИМАНИЕ! При первом протапливании печи промышленные масла, нанесенные на металл, и легкие летучие компоненты кремнийорганической краски выделяют запах, который в дальнейшем исчезнет.

Первое протапливание печи следует проводить при полностью открытых дверях и окнах (либо вне помещения) продолжительностью не менее 1 часа при максимальной загрузке топливника, пустой каменке и наполненном водой баке.

Убедитесь в нормальном функционировании всех элементов печи и защитных конструкций. После первого протапливания тщательно проветрите помещение и слейте воду из бака.

Печь окрашена термостойкой краской, которая достигает максимальной прочности только после первого нагрева, поэтому загрузку камней произведите после полного остывания печи и окончательного затвердевания краски.

ВНИМАНИЕ! В процессе эксплуатации печи возможна деформация стенок топки, а на наиболее термонагруженных местах печи может произойти нарушение кремнийорганического покрытия (выгорание, отшелушивание), что не влияет на ресурс и эксплуатационные характеристики печи.

ВНИМАНИЕ! Жаростойкая кремнийорганическая эмаль, которой окрашена печь, становится прочной после первого протапливания печи. До этого следует обращаться с окрашенными поверхностями с осторожностью.

Режимы эксплуатации

ВНИМАНИЕ! Перед растапливанием печи убедитесь в отсутствии сгораемых предметов вблизи печи и дымохода в парильном и чердачном помещениях.

Растапливание печи производится щепой и мелкоколотыми сухими дровами, при заполнении топки на 2/3 объема с укладкой на колосниковую решетку. Запрещается укладывать топливо в выносной топливный канал и использовать в качестве топлива строительные отходы с лакокрасочными покрытиями, пластик, шпалы, резину.

После появления стабильной тяги и прогорания 50% загруженных дров, производится закладка дров с заполнением топки на 2/3 и полным открыванием зольника.

После набора оптимальной температуры в парилке, поддержание необходимой температуры, камней и воздуха в парилке, достигается путем прикрытия зольника и применением крупноколотых дров. Оптимальное количество поленьев 3-4 шт.

ВНИМАНИЕ! При загрузке очередной партии дров следует полностью закрыть зольник и лишь после этого плавно открыть дверцу.

Для появления устойчивой сильной тяги после растапливания печи требуется некоторое время. Поэтому при открытии дверцы недавно растопленной печи, работающей в режиме набора температуры возможен незначительный выход дыма в помещение.

В качестве рекомендации, после проведения банных процедур необходимо дополнительно протапливать печь для просушки парного и моечного помещений, открыв дверь и вентиляционные отверстия в парилке.

Правила эксплуатации печей с газовыми горелками АГГ подробно описаны в руководстве по эксплуатации на соответствующий тип горелки.

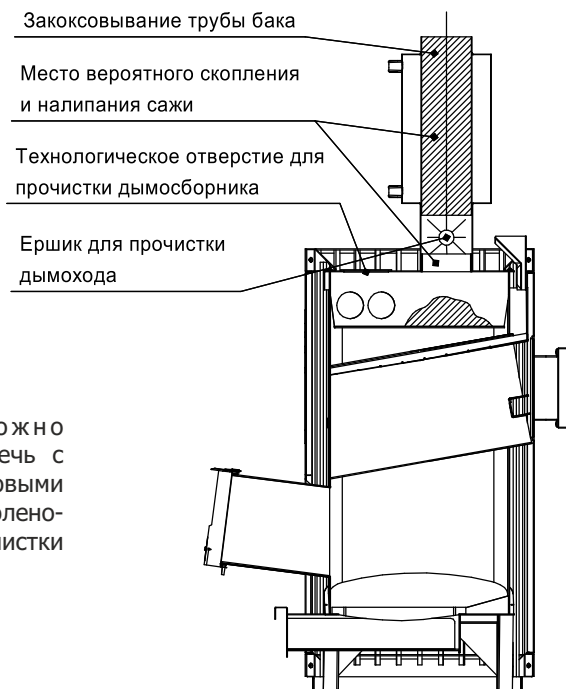
Возможные неисправности и их устранение

ВНИМАНИЕ! При монтаже дымохода необходимо обеспечить возможность его демонтажа для обслуживания и ремонта.

В процессе эксплуатации печи могут возникать следующие неисправности:

- отсутствие устойчивой тяги в дымоходе;
- поступление дыма из топливного канала.

| ПРИЧИНЫ | УСТРАНЕНИЕ НЕИСПРАВНОСТЕЙ |
|---|--|
| Налипание сажи на стенки дымохода или стенки трубы в баке | Прочистить дымоход со стороны крыши жестким металлическим ершом многократными поступательными движениями |
| Накапливание сажи в коллекторе печи | Снять крышку и очистить коллектор (дымосборник) через специальное технологическое отверстие для прочистки дымосборника |
| Если работа печи не улучшилась, следует снять бак и очистить коллектор и трубу внутри бака вручную. | |
| Неисправности газогорелочного устройства описаны в руководстве по эксплуатации на соответствующую горелку | |

Схема прочистки печи

Для профилактики можно периодически протапливать печь с пустым баком сухими осиновыми дровами. Можно применять «поленотрубочист» (для химической очистки дымоходов).

Гарантийные обязательства

1. Производитель гарантирует нормальную работу изделия в течение гарантийного срока при условии соблюдения потребителем правил эксплуатации, предусмотренных настоящей инструкцией.

2. Гарантийный срок эксплуатации изделия — **12 месяцев со дня продажи**.

3. На топку печи (целостность материала и сварных соединений) распространяется увеличенная гарантия: **3 года** - на печи при условии эксплуатации не более 4 часов два раза в неделю; при эксплуатации чаще двух раз в неделю и/или более 4 часов гарантийный срок - **1 год**.

4. Гарантийный срок эксплуатации изделия устанавливается со дня продажи. В течение гарантийного срока все обнаруженные потребителем неисправности по вине завода-изготовителя устраняются бесплатно.

5. Гарантийные обязательства не распространяются на изделия и его составные части, если неисправность вызвана полученными в процессе эксплуатации механическими повреждениями и/или повреждениями, вызванными неквалифицированным ремонтом и другим вмешательством, повлекшим изменения в конструкцию изделия.

6. При утере данной инструкции гарантия устанавливается с даты изготовления.

7. Гарантийный срок службы не распространяется на изделия при использовании в саунах учреждений и предприятий.

8. При утере данной инструкции гарантийный срок устанавливается с даты изготовления, которая указана на техническом шильде.

ВНИМАНИЕ! Претензии к работе изделия не принимаются, бесплатный ремонт и замена не производятся в следующих случаях:

- неисправность возникла в результате небрежного обращения;
- несоблюдение потребителем правил монтажа, эксплуатации и обслуживания;
- монтаж печи и дымохода выполнен потребителем самостоятельно, без привлечения организации, располагающей необходимыми техническими средствами для качественного выполнения работ;
- небрежное хранение и транспортировка изделия как потребителем, так и любой сторонней организацией;
- изделие использовалось не по назначению;
- самостоятельный ремонт и/или другое вмешательство, повлекшее изменения в конструкции изделия
- истечение срока гарантии.

Транспортирование и хранение

Транспортировка печи должна осуществляться в вертикальном положении любым видом транспорта.

При сезонном использовании печи ее можно демонтировать и перевезти на хранение в безопасное место.

Хранить печь необходимо в сухом помещении, не допуская попадания атмосферных осадков. Температура воздуха в месте хранения может изменяться в диапазоне от 5 до 35 °С, относительная влажность воздуха должна быть не более 80 %.

Утилизация

При выработке срока службы и наступления предельного состояния печи-каменки (разгерметизация топки) необходимо демонтировать печь. Утилизация вышедшей из строя печи и ее частей производить по правилам утилизации лома черного металла.

Паспорт изделия**Комплект поставки**

| | Домна 25 ЛК | Домна 30 ЛРК Панорама |
|-----------------------------------|-------------|-----------------------|
| Печь | 1 | 1 |
| Дверца топливного канала | 1 | 1 |
| Ось для дверцы топливного канала | 1 | - |
| Дверца каменки (левая или правая) | 1 | 1 |
| Ось для дверцы каменки | 1 | 1 |
| Прочистой люк | 1 | 1 |
| Ящик зольника | 1 | 1 |
| Чугунный колосник | 1 | 1 |
| Руководство по эксплуатации | 1 | 1 |
| Профиль лицевой | - | 1 |
| Встроенный регистр-теплообменник | - | 1 |
| Заглушка регистра | - | 2 |
| Заглушка 3/4" | - | 2 |
| Гайка 3/4" | - | 3 |

Свидетельство о приемке

Печь-каменка Домна 25 ЛК правая Домна 30 ЛРК Панорама правая
 Домна 25 ЛК левая Домна 30 ЛРК Панорама левая

Дата выпуска:

Контролер качества: _____

Упаковщик: _____

Печь изготовлена согласно конструкторской документации и соответствует:

ТУ 4858-001-94893116-08

Разработчик и изготовитель: ООО «ПКФ Теплодар»,
 Россия, Новосибирск, ул. Б.Хмельницкого, 125/1, тел.: (383) 363-04-68

Свидетельство о монтаже печи и дымохода

| Виды работ | Дата | Название монтажной организации | Штамп монтажной организации | Ф.И.О. мастера, подпись |
|------------|------|--------------------------------|-----------------------------|-------------------------|
| | | | | |
| | | | | |
| | | | | |

Отметка о гарантийном ремонте

Описание дефекта: _____

Причина выхода оборудования из строя: _____

Проведенная работа по ремонту: _____

Дата ремонта: « _____ » _____ 201__ г.

Название ремонтной организации: _____

Мастер: _____ (_____)
подпись расшифровка

Контролер качества: _____ (_____)
подпись расшифровка

Авторизированные сервисные центры компании «Теплодар»

| Город | Организация | География обслуживания |
|--------------|---|---|
| Абакан | «Теплосиб» г. Абакан, ул. Торосова, 12. Часы работы: пн-пт 9.00-18.00, сб 10.00-15.00 +7 (3902) 28-24-82 ул. Пушкина, 213. Часы работы: пн-пт 9.00-18.00, сб 10.00-15.00 +7 (3902) 34-05-00 | Республика Хакасия, Республика Тыва, Красноярский край: Каратузский район, Курагинский район, Шушенский район, Ермаковский район. |
| Александров | ООО «Системы водоснабжения и отопления» г. Александров, ул. Геологов, 8. Часы работы: пн-вс 08.00-20.00 (апрель-сентябрь). пн-вс 09.00-18.00 (октябрь-март) 8-800-775-07-48 аqua-терм.рф | г. Александров, Владимирская область, Ярославская область, Тверская область, Московская область. |
| Архангельск | «Храм тепла» г. Архангельск, Новгородский проспект, 181, офис 30. Часы работы: пн-пт 09.00-18.00 +7 (8182) 47-07-53 | г. Архангельск, Архангельская область |
| Бийск | ИП Казанцева Е.Н. г. Бийск, пер. Мопровский, 67. Часы работы: пн-сб 09.00-18.00, вс 09.00-16.00 +7 (3854) 33-50-86 | г. Бийск, Республика Алтай, Алтайский край. |
| Владивосток | «Крафт Сервис» г. Владивосток, ул. Борисенко, 34, офис 39, 41. Часы работы: пн-пт 09.00-18.00 www.craft-project.ru gasproject@bk.ru +7 (423) 263-72-63 | г. Владивосток и 300км за чертой города |
| Вологда | «Технологии комфорта» г. Вологда, ул. Вологодская слобода, 16. Часы работы: пн-пт 09.00-18.00 +7 (8172) 75-71-88 | г. Вологда, Вологодская область |
| Екатеринбург | «Актив-ТермоКуб» г. Екатеринбург, ул. Рассточная, 44, офис 211. Часы работы: пн-пт 09.00-18.00 +7 (919) 391-48-01 | г. Екатеринбург, Свердловская область |
| Ижевск | «Акватория тепла» г. Ижевск, ул. Пушкинская, 171. Часы работы: пн-пт 08.00-19.00, сб 10.00-17.00, вс 10.00-15.00. +7 (3412) 31-01-81, 52-83-33, 8-904-319-23-70 | г. Ижевск, Удмуртская республика |

| Город | Организация | География обслуживания |
|-----------------|---|--|
| Иркутск | «СибТеплоКомфорт» г. Иркутск, ул. Главная Кировская, 47/7, оф.212. Часы работы: пн-сб 09.00-18.00 +7 (902) 577-57-17 «Теплодар» г. Иркутск, ул. Полярная, 95а. Часы работы: пн-пт 09.00-18.00, сб 10.00-16.00 +7 (3952) 38-59-42, 38-59-43, 70-92-22 (доб.215) | г. Иркутск, Иркутская область Бурятия г. Иркутск, Иркутская область |
| Казань | «Этон» г. Казань, ул. Ягодинская, д. 25, оф. 439. Часы работы: пн-пт 08.00-17.00 +7 (917) 237-30-51 | Республика Татарстан |
| Кемерово | «СТМ» г. Кемерово, пр-т Комсомольский, 72 к3. Часы работы: пн-пт 09.00-19.00, вс 09.00-17.00 dubinin879@mail.ru +7 (3842) 63-12-35 | г. Кемерово, Кемеровская область |
| Краснодар | «СтройПерспектива» г. Краснодар, ул. Алуштинская, 13, цоколь. Часы работы: пн-пт 08.15-17.00 stropinfo@yandex.ru +7 (861) 288-89-08, +7 (918) 974-0368 | Краснодарский край, Ростовская область, Республика Крым, Ставропольский край, Республика Адыгея |
| Красноярск | «МКСТ» г. Красноярск, пер. Телевизорный, 16, оф. 210. Часы работы: пн-пт 09.00-18.00 mkstkras@mail.ru +7 (391) 265-80-48 | г. Красноярск, г. Дивногорск, г. Сосновоборск, п. Емельяново, п. Элита, п. Березовка, с. Зыково, с. Миндерла, с. Сухобузимское |
| Курган | ИП Григорьева Я.И. г. Курган, ул. Некрасова, 15, стр.3 Часы работы: круглосуточно, без выходных +7 (3522) 55-14-80 | Курганская область |
| Москва | «СтройИндустрияКомплект» г. Москва, Путевой проезд, 3, стр. 1, оф. 500. Часы работы: пн-пт 09.00-19.00, сб 10.00-17.00 +7 (499) 409-88-22, +7 (915) 296-03-61 | г. Москва, Московская область |
| Москва | ИП Чернышов И.С. г. Ступино, ул. Куйбышева, 59, оф. 405 Часы работы: пн-пт 09.00-18.00 +7 (925) 536-31-22, +7 (917) 544-46-11 | г. Москва, Московская область, Тульская область |
| Мошково р.п. | ИП Грызунов А.В. р.п. Мошково, ул. Советская, 4а. Часы работы: пн-пт 09.00-18.00, сб, вс 09.00-15.00. +7 (913) 950-97-99 | р.п. Мошково, Мошковский район, Болотнинский район, г. Новосибирск |
| Нижний Новгород | «Айком» г. Нижний Новгород, ул. Погорная, 2, Часы работы: пн-пт 09.00-18.00 +7 (831) 429-02-07, 429-02-47 | г. Нижний Новгород, Нижегородская область |

| Город | Организация | География обслуживания |
|--------------------|---|---|
| Нижневартовск | «Теплоаура» г. Нижневартовск, ул. Мира, 3П стр.1. Часы работы: пн-пт 10.00-19.00, сб-вс 10.00-16.00 +7 (3466) 67-23-72, +7 (3466) 61-46-63 | г. Нижневартовск |
| Новокузнецк | «Тепломатика» г. Новокузнецк, пр. Курако, 53, этаж 2, оф. 211. Часы работы: пн-пт 09.00-18.00 teplomatika@mail.ru +7 (950) 589-66-55, +7 (950) 585-55-99, +7 (3843) 79-88-66, +7 (3843) 79-88-11 | г. Новокузнецк, Юг Кузбасса |
| Омск | «СК Аванстрой» г. Омск, ул. 4-я Северная, 41, +7 (3812) 25-12-29, Часы работы: пн-пт 09.00-18.00 | г. Омск, Омская область |
| Оренбург | «ОТК-центр» г. Оренбург, ул. Елифанова, 55. Часы работы: пн-пт 09.00-18.00, +7 (3532) 59-08-99, 30-60-52, 30-60-49 | г. Оренбург, Оренбургская область |
| Пермь | «Теплодар» г. Пермь, ул. Гайдара, 5. Часы работы: пн-сб 10.00-19.00, вс 10.00-17.00 www.kelvin-plus.ru, +7 (342) 263-42-82 | г. Пермь, Пермский край |
| Санкт-Петербург | «Уют Дом» г. Пушкин, ул. Московская, 25. Часы работы: пн-вт 09.00-19.00 +7 (981) 803-40-48 | г. Санкт-Петербург, Северо-западный федеральный округ |
| Санкт-Петербург | «ОЧАГ» г. Санкт-Петербург, ул. Хрулева, 8. Часы работы: пн-пт 09.00-19.00 www.ochag.spb.ru +7 (921) 365-32-01, +7 (952) 213-07-49 | г. Санкт-Петербург, Ленинградская область |
| Серпухов | ИП Зубкова Т.Н. г. Серпухов, +7 (909) 906-66-47 Часы работы: пн-вс 08.00-20.00 | г. Серпухов, Московская область |
| Славянск-на-Кубани | ИП Крыхтин С.В. г. Славянск-на-Кубани, ул. Лермонтова, 216а Часы работы: пн-пт 08.00-18.00, сб, вс 08.30-16.00 +7 (988) 36-555-50, +7 (918) 482-07-56 | Славянский район, Красноармейский район, Крымский район |
| Тольятти | «Тепловодов» г. Тольятти, Московский проспект, 10. Часы работы: пн-пт 09.00-17.00 +7 (8482) 98-06-54, 63-62-77 | г. Тольятти, Ставропольский район |
| Томск | «КИТ-сервис» г. Томск, ул. Елизаровых, 73а. Часы работы: пн-пт 09.00-18.00, сб 10.00-16.00 +7 (3822) 21-01-21 | г. Томск, Томская область |

| Город | Организация | География обслуживания |
|--------------|--|--|
| Томск | г. Томск, ул. Вершинина, 19, Часы работы: пн-пт 09.00-18.00, сб 10.00-16.00 +7 (3822) 55-53-37 г. Томск, ул. Новосибирская, 32, Часы работы: пн-пт 09.00-18.00, сб 10.00-16.00 +7 (3822) 65-00-05 | г. Томск, Томская область |
| Тула | «Дело техники» г. Тула, ул. Первомайская, 24. Часы работы: пн-пт 09.00-18.00 +7 (905) 621-07-09 | г. Тула, г. Калуга, Юго-Запад Рязани, Северо-Запад Московской области |
| Тюмень | «Центр водной техники» г. Тюмень, ул. Харьковская, 83а, к. 4. Часы работы: пн-пт 09.00-18.00, сб 10.00-15.00 +7 (3452) 54-06-83 | г. Тюмень, Тюменская область |
| Улан-Удэ | «Тепловоз» г. Улан-Удэ, пр. Автомобилистов, 4а, к.6. Часы работы: пн-сб 09.00-17.00, вс 09.00-18.00 teplovoz.uu@mail.ru +7 (3012) 24-23-22 | г. Улан-Удэ |
| Улан-Удэ | г. Улан-Удэ, ул. Иволгинская, 14а, к.1. Часы работы: пн-сб 09.00-17.00, вс 09.00-18.00 +7 (3012) 24-92-49 г. Улан-Удэ, ул. Покровская (Исток), 33г, ст.4. Часы работы: пн-сб 09.00-17.00, вс 09.00-18.00 +7 (3012) 40-02-40 | г. Улан-Удэ |
| Ульяновск | «Новотерм» г. Ульяновск, ул. Промышленная, 4, оф.403. Часы работы: пн-пт 09.00-18.00 +7 (902) 125-18-18, +7 (917) 615-41-68 | г. Ульяновск, Ульяновская область |
| Уссурийск | «Страда» г. Уссурийск, ул. Комсомольская, 112. Часы работы: пн-пт 08.30-17.30 +7 (4234) 37-30-29 | г. Уссурийск и 200км за чертой города |
| Хабаровск | ИП Колесников А.А. г. Хабаровск, ул. Индустриальная, 39д. Часы работы: пн-пт 09.00-17.30 +7 (4212) 26-03-26 | г. Хабаровск, Хабаровский край |
| Хвойная р.п. | «РемСтрой-Сервис» р.п. Хвойная, ул. Заводская, 32. Часы работы: 09.00-18.00 +7 (921) 204-98-48 | р.п. Хвойная, Новгородская область в радиусе 100 км. От р.п. Хвойная |
| Чита | «Гранит» г.Чита, ул. Вокзальная, 3. Часы работы: пн-пт 09.00-18.00 +7 (914) 444-46-64, +7 (914) 469-11-19 | г.Чита, Забайкальский край |

| Город | Организация | География обслуживания |
|----------------|---|--------------------------------------|
| Чебоксары | «Термотехника» г. Чебоксары, ул. Петрова, 6, строение 2. Часы работы: пн-пт 08.00-17.00 www.tt21.pro +7 (8352) 57-32-44, 57-34-44 | Чувашская республика |
| Челябинск | «Комфортсервис» г. Челябинск, ул. Академика Королева, 27а, кв.2 Часы работы: пн-пт 08.00-17.00 +7 (351) 225-08-35, 225-08-36 | г. Челябинск, Челябинская область |
| Южно-Сахалинск | ИП Гаврюшкин И.А. г. Южно-Сахалинск, пр. Мира, 2/5. Часы работы: пн-пт 8.00-17.00, сб 8.00-14.00 +7 (4242) 46-97-42, факс 46-97-43 | г. Южно-Сахалинск |
| Якутск | ИП Горнаков М.В. г. Якутск, ул. Богдана Чижика, 33. Часы работы: пн-пт 10.00-18.00 +7 (924) 165-49-97, +7 (914) 273-00-99 | Республика Саха (Якутия) |

Авторизированные сервисные центры (АСЦ) компании «Теплодар» предлагают своим клиентам комплекс услуг: проектирование, монтаж и сервисное обслуживание продукции «Теплодар» (гарантийное и постгарантийное). Специалисты АСЦ прошли обучение по монтажу и техническому обслуживанию продукции компании «Теплодар», что подтверждается фирменным сертификатом.

Авторизированные сервисные центры компании «Теплодар» уделяют большое внимание качеству сервисного обслуживания клиентов и реализуют целый комплекс мероприятий, направленных на повышение эффективности и скорости обслуживания. В АСЦ можно получить грамотную техническую консультацию по эксплуатации и монтажу оборудования, узнать о тонкостях настроек продукции «Теплодар».

Отличительные особенности сервисных центров «Теплодар»:

- индивидуальный подход к каждому клиенту;
- высокий уровень обслуживания;
- оперативное решение задач.

**Список авторизированных сервисных
центров компании «Теплодар»
постоянно пополняется, адреса уточняйте на сайте:
www.teplodar.ru**



Сертификат соответствия С-RU.AE88.B00754

Сертификат соответствия С-RU.AE88.B00755

ТУ 4858-001-94893116-08



Любители тепла **одобряют!**

По вопросам качества приобретенной продукции просим обращаться в Службу качества компании: тел. (383) 363-04-81, otk@teplodar.ru

ООО «ПКФ Теплодар», 630027, Россия, г. Новосибирск,
ул. Б. Хмельницкого, 125/1, тел. 8 (383) 363-04-68, 363-79-92
Единый бесплатный номер: 8-800-775-0307